

コンバインド型レナスター

LNS932 型

特許取得

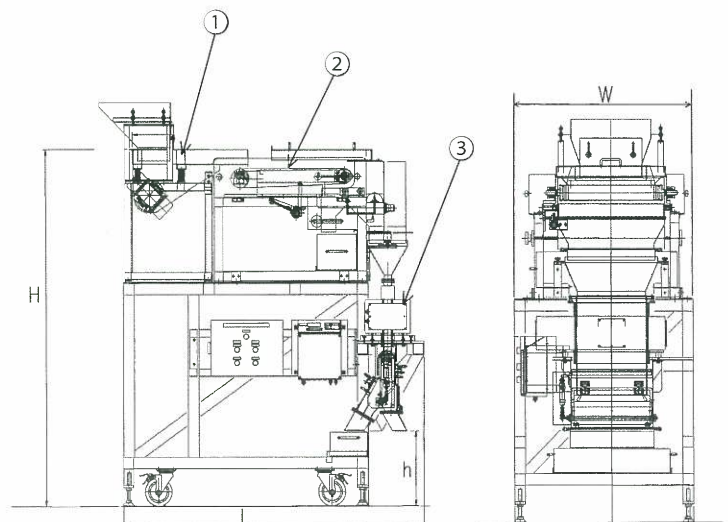
【概要】

コンバインドレナスター LNS332 型は磁力選別機レナスターと高感度金属検出機を一つのユニット内に収納した複合型選別装置であり、磁性及び非鉄の全ての金属を選別可能です。

【製品の特長】

レナスターと、高感度の金属検出機が一体になったモデルです。レナスターの特長に加え

- 高感度で金属異物を検出し除去します。
- 磁性金属は勿論、アルミ、銅など非鉄金属も除去します。
- 空気作動クイックフラップ弁により確実な異物除去を可能にしました。
- 構造が簡単で清掃が容易です。
- GENIUS+ コントロールユニットは高性能であり、タッチパネル式で取り扱いも容易です。また、製品に応じた感度調整、製品登録が可能です。



【構成】

- ① 振動フィーダーによる製品の定量供給
- ② レナスターによる磁性異物の除去
- ③ 自然落下式金属検出機による非磁性金属の除去

単位：mm

型式	ベルト有効幅	L	W	H	h
LNS932-500	500	1450	950	1890	620
LNS932-750	750	1500	1120	1910	620