

ノンベルトⅡレナスター NBⅡ・LNS504型

特許取得

【概要】

レナスターは高磁力マグネットを応用して、製品とそこに含まれる異物の落下曲線を変化させ、選別する装置であり、従来はベルト式を採用していました。

ノンベルトレナスターはベルトに変えてステンレス製の円筒を採用し、ベルト式の不都合な点を全て克服した選別機であり、高性能であり、広い分野に利用頂けます。



高性能・高経済性

【製品の特長】

- 鉄片、弱磁性体の異物、ステンレスの破断片、酸化鉄を含む石や泥・虫の糞等を選別除去。
- 長時間の連続運転が可能。
- ベルトの交換が不要で、省力的及び経済的です。
- 構造简单で、メンテナンスが容易。
- 水洗い可能な防水構造（振動フィーダーを除く）。
- 製品粉末の付着が殆ど無い。
- 磁力アップにより、選別精度及び歩留まりが向上。
- コンパクト設計で、インライン設置可能。

【適用】

〔食品〕

穀類【大豆・小豆・コーヒー豆・蕎麦・ごま・雑穀など】

乾燥食品【乾燥野菜・乾燥わかめ・乾燥ひじきなど】

ふりかけ・お茶・紅茶など

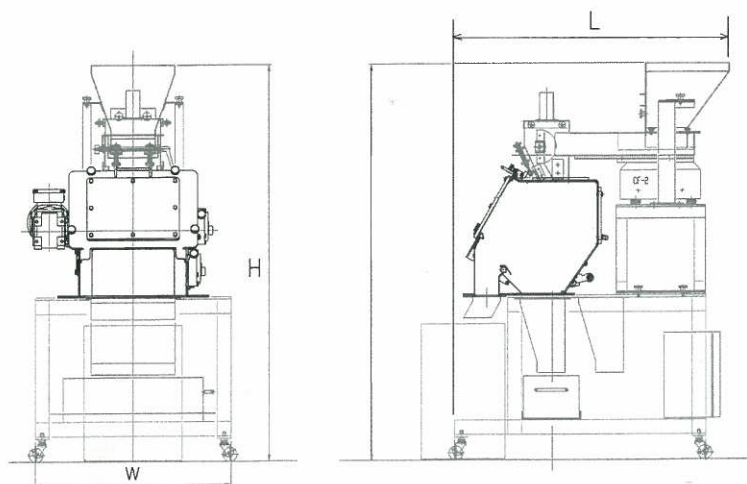
〔医薬〕

医薬品・漢方薬・各原料（GMP対応可能）

〔その他〕

ゴム・プラスチック・化粧品

無機材料・セラミックス・電池材料など



単位：mm

型 式	シエル有効幅	L	W	H
NBⅡ・LNS504-100	100	826	700	1225
NBⅡ・LNS504-200	200	826	900	1225
NBⅡ・LNS504-400	400	826	1100	1225
NBⅡ・LNS504-600	600	826	1300	1225
NBⅡ・LNS504-800	800	826	1500	1225