

ミニレナスター

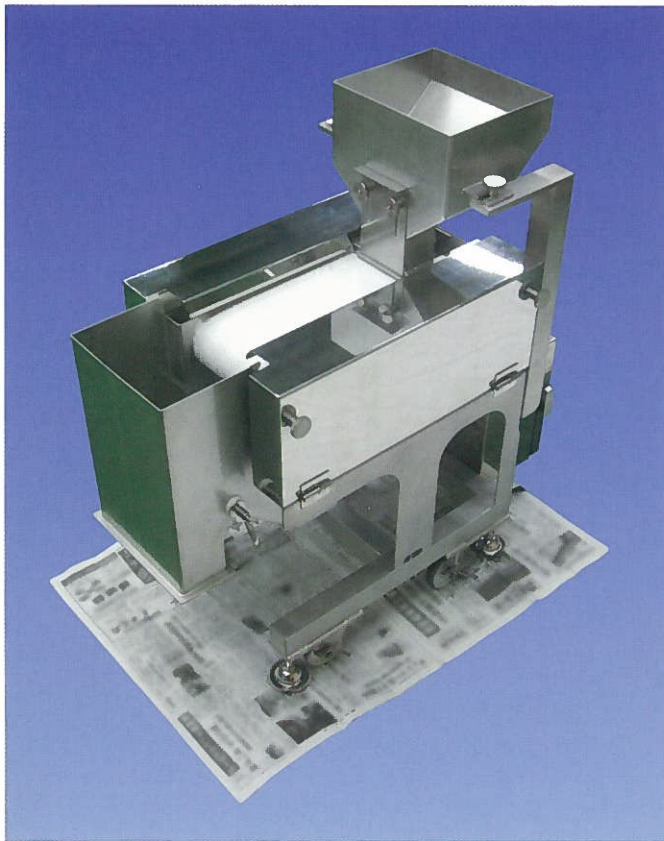
LNS702-100型

【概要】

レナスターは高磁力マグネットを応用したベルト式選別機で、製品の中に含まれる異物の落下曲線を変化させ選別する装置です。

これまでのマグネットセパレータでは除去出来なかった弱磁性体の異物を自動的に効率良く除去します。

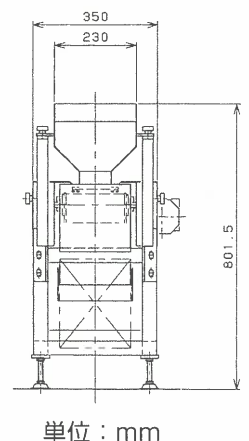
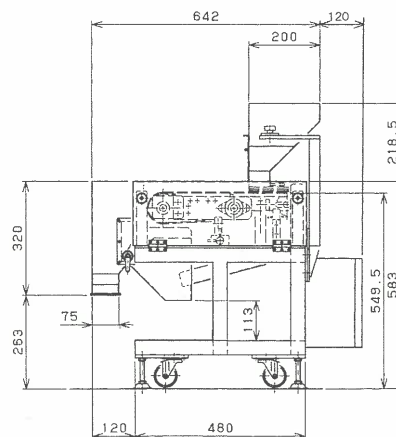
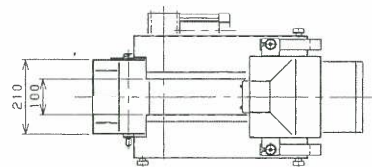
食品の原料(粉体・顆粒)選別から種子の選別、プラスチックペレットまで幅広く使用出来ます。



このように新聞紙見開き1枚に収まるコンパクトサイズ

【製品の特長】

- ワンタッチでベルトの取外し、取付けが可能。洗浄性に優れ、コンタミを防ぎます。少量多品種の選別には最適です。
- 鉄片、弱磁性体の異物、ステンレスの破断片、酸化鉄を含む石や泥・虫の糞等を選別除去。
- コンパクト設計で少スペースに設置可能。新聞紙見開き1枚のサイズに収まります。
- 設置・移動が容易。重量わずか50kg、使用場所を問いません。
- 100V電源で使用が可能。家庭用コンセントで使用可能です。



【適用】

〔食品・医薬〕

穀類【大豆・小豆・コーヒー豆・蕎麦・ごま・雑穀など】

乾燥食品【乾燥野菜・乾燥わかめ・乾燥ひじきなど】

香辛料・ハーブ類【胡椒・唐辛子・クミン・コリアンダーなど】

ふりかけ・お茶・紅茶・漢方薬など

〔その他〕

樹脂ペレット・化成品など