

HIGH PRECISION

INTELLIGENT

 SeiHo

# フリーフォール型金属検出機 RAPID COMPACT

SIS

フリーフォール型金属検出機 RAPID COMPACT は、自然落下するバルク材料から鉄・非鉄金属の金属片（鉄・ステンレス・アルミニウム他）を取除きます。

金属混入物（粒状材料内にそれらが含まれていても）は、特殊設計された排出フラップ“Quick Flap System”によって確実に排出されます。



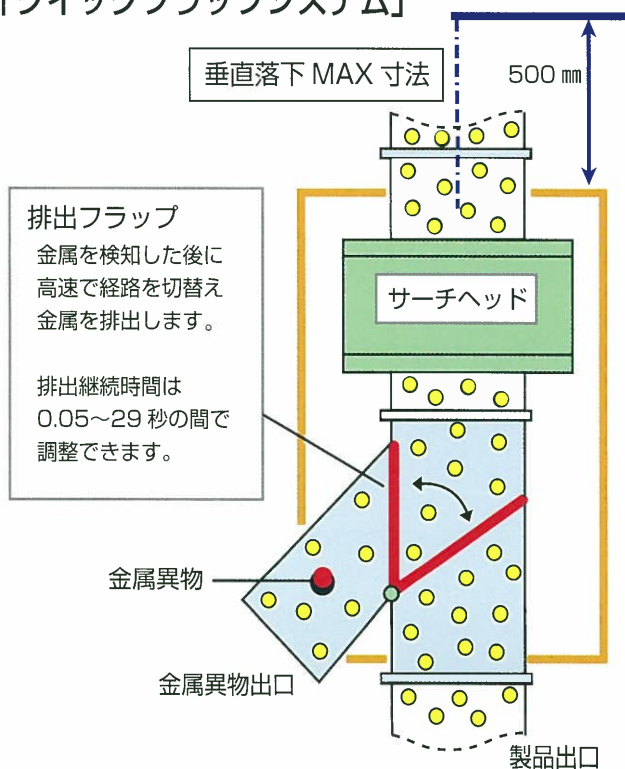
## [特徴]

- ・選別作業時の誤動作はほとんどありません
- ・原料ホッパー・ロータリーバルブ・定量フィーダ等の下に設置し、自然落下の原料ラインに対応します
- ・異物排出リジェクター付きで、大きさも一斗缶とほぼ同じのコンパクトな設計です
- ・「クイックフラップシステム」を採用する事により、高速排出が可能であり、金属検出時の良品の損失を最小限に抑えることができます



RC-70の大きさは一斗缶とほぼ同じです

## 「クイックフラップシステム」



## 標準仕様

型 式	RC-70	RC-120
パイロ径(φ) (外 観 径 φ A)	71mm	119mm
最大 流 量	5000L/h	16000L/h
重 量	18kg	24kg
原 料 温 度	80℃以下	
雰 囲 気 温 度	-10~30℃ (MAX40℃)	
除去装置(内蔵)	エア駆動によるダンパ除去方式 (供給エア圧力 0.5~0.8Mpa)	
排出継続時間	0.05~29 秒	
電 源	AC100V~240 50/60Hz 160mA/80mA プラグ付 1.8m電源ケーブル付	
材 質	本体 / 焼付塗装鋼材 プロダクトパイプ / PE-EL(帯電防止コーティング) リジェクター部 / ケーシング : SUS304 フラップ : アルミ合板	



RAPID COMPACT は下記写真のような設置場所でも誤動作なく使用出来ます

フルイ出口

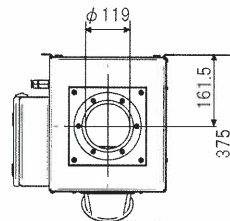
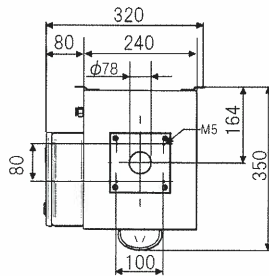
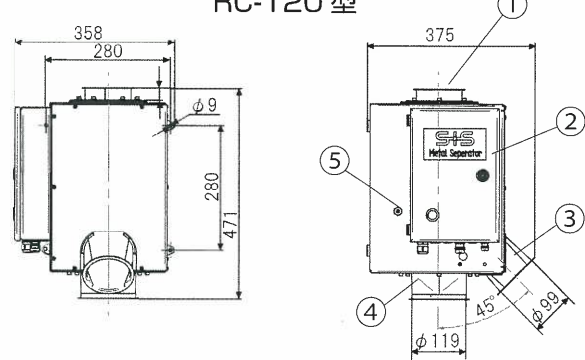
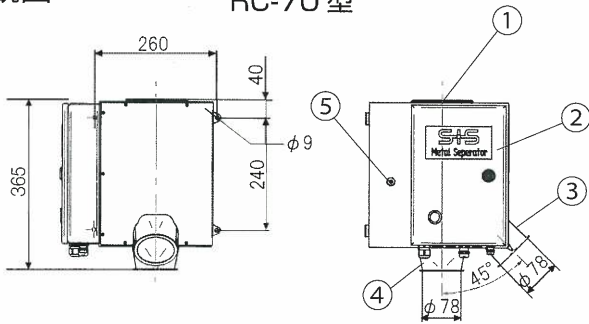
バケットコンベアー出口



外観図

RC-70 型

RC-120 型



- ① 投入口
  - ② コントロールボックス
  - ③ NG 品出口 Jacob 継手※
  - ④ 製品出口 Jacob 継手※
  - ⑤ エアー差し込み口
- ※ 欧米規格

- オプション品
- ・ 入口ホッパー
  - ・ 入口格子マグネット
  - ・ 入口ダクトアダプター
  - ・ 出口ダクトアダプター
  - ・ 出口延長パイプセット

製品の仕様は予告なく変更することがあります



製造元

株式会社 セイホー

代理店

〒374-0041 群馬県館林市富士原町 1057-235  
 TEL.0276-74-3540 FAX.0276-74-3593  
 URL <http://www.seiho-hp.com>  
 E-mail [info@seiho-e.com](mailto:info@seiho-e.com)

2015.01